

Nr pozycji \_\_\_\_\_

Nr modelu \_\_\_\_\_

Nazwa \_\_\_\_\_

Nr SIS \_\_\_\_\_

AIA # \_\_\_\_\_

**391348 (E9GRELGSOP)**HP grill elektryczny o  
wysokiej mocy,  
nadstawkowy, 1200 mm

## Podstawowa charakterystyka

- Zbrojone elementy grzejne ze stopu Incoloy umieszczone pod rusztem do grillowania.
- Każda strefa grilla (zestaw elementów grzewczych) ma niezależną regulację mocy pokrętkiem.
- Lampka wskaźnikowa zasilania konkretnej strefy grilla.
- Dla ułatwienia czyszczenia są elementy grzejne przechylane do 90°.
- Wyjmowane, stalowe ruszty o kształcie U, o grubości 2 mm, do szybkiego nagrzewania powierzchni gotowania.
- Pod grzałkami jest wanna do zbierania soków i tłuszczu z grillowania, z możliwością bezpośredniego podłączenia do odpływu.
- Otwór odpływowy wanny jest zabezpieczony przelewem i filtrem.
- Przed grillowaniem do wanny pod grzałkami należy dopełnić wodę.
- LED wskaźnik poziomu wody w wannie.
- Zawór do napełniania wodą z pokrętkiem regulacyjnym.
- Wyjmowane elementy promieniujące ze stali nierdzewnej dla zapewnienia odzysku ciepła oraz ograniczenia czasu gotowania.
- Wysokie osłony chroniące przed rozbryzgiem z tyłu i z boku powierzchni do grillowania, są wyprodukowane ze stali nierdzewnej. Osłony można łatwo zdemontować w celu czyszczenia i myć w zmywarce.
- Górna konfiguracja umożliwi instalację na podstawie neutralnej lub podstawie chłodniczej/mroźniczej.
- Urządzenie do instalowania nadstawkowego.

## Konstrukcja

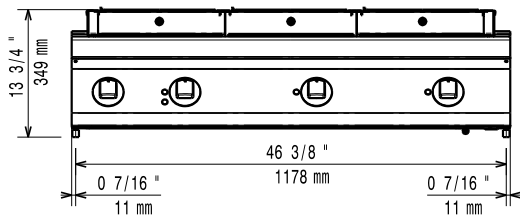
- Urządzenie ma boczne krawędzie pod kątem prostym, pozwalające na równe dopasowanie połączeń między urządzeniami, eliminując przerwy i ewentualne miejsca gromadzenia się zabrudzeń.
- Blat roboczy ze stali nierdzewnej o grubości 2 mm,
- Panele zewnętrzne ze stali nierdzewnej z wykończeniem Scotch Brite.
- Urządzenie o głębokości 930 mm dla zapewnienia większej powierzchni roboczej.

## Uwzględnione akcesoria

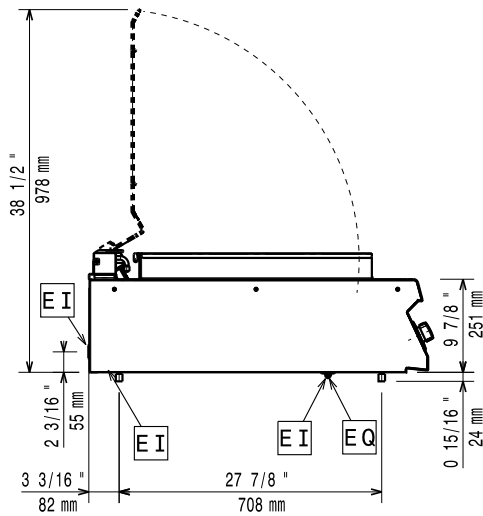
- 1 x Skrobak do HP PNC 206436 grillów elektrycznych z linii 900XP

APROBATA

Przód

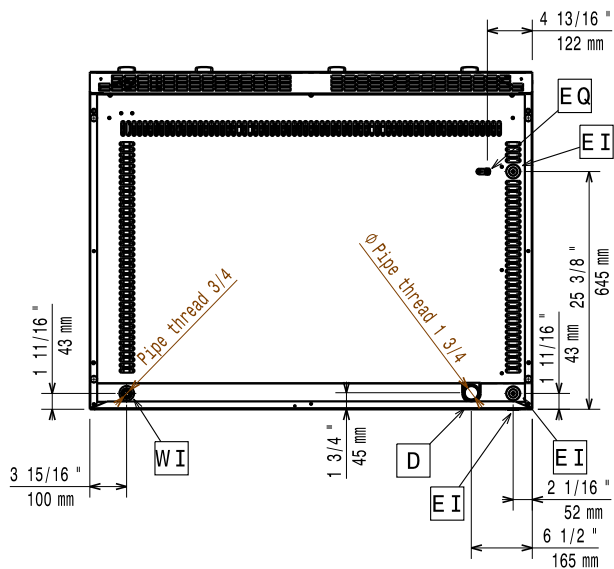


Bok



- D = Odpyw
- EI = Złącze elektryczne
- EQ = Śruba ekwipotencjalna
- WI = Wlot wody

Góra



**Elektryczne**

Napięcie zasilania:	380-400 V/3N ph/50/60 Hz
Moc całkowita:	17.4 kW

**Kluczowe informacje:**

Wymiary zewnętrzne, szerokość:	1200 mm
Wymiary zewnętrzne, głębokość:	930 mm
Wymiary zewnętrzne, wysokość:	250 mm
Ciężar netto:	143 kg
Ciężar wysyłkowy:	115 kg
Objętość wysyłkowa:	0.75 m <sup>3</sup>
Szerokość powierzchni gotowania:	1065 mm
Głębokość powierzchni gotowania:	598 mm